

IT

Leggere attentamente e conservare per futuri utilizzi
 » Attenzione! Tutte le parti di fissaggio devono sempre essere ben serrate, devono essere periodicamente controllate e serrate nuovamente se necessario.
 » Attenzione! Siate consapevoli del rischio creato da fiamme libere e altre fonti di forte calore, come stufe elettriche o a gas, ecc nelle immediate vicinanze del letto.
 » Attenzione! Pulire con un panno umido o con detergente neutro (NO SOLVENTI) e asciugare accuratamente.
 » Attenzione! Il montaggio deve essere effettuato esclusivamente da un adulto.
 » Attenzione! Non utilizzare il letto se una parte è rotta, strappata o mancante e utilizzare solo parti di ricambio approvate dal produttore.
 » Attenzione! Non utilizzare più di un materasso nel letto.
 » Attenzione! Le dimensioni del materasso devono essere tali che il gioco fra il materasso ed i lati ed estremità sia inferiore a 30 mm.
 » Attenzione letto adatto a bambini di età compresa tra i 3 a i 12 anni.

UK

Read the instructions carefully and keep for future reference
 » Warning! All assembly fittings should always be tightened properly and fittings should be checked regularly and retightened as necessary.
 » Warning! Be aware of the risk of open fire and other sources of strong heat, such as electric bar fires, gas fires, etc. in the near vicinity of the cot.
 » Warning! Clean with a damp cloth or with a neutral detergent (NOT SOLVENTS) and dry carefully.
 » Warning! Assembly must only be carried out by an adult.
 » Warning! Do not use the cot if any part is broken, torn or missing and use only spare parts approved by the manufacturer.
 » Warning! Do not use more than one mattress in the cot.
 » Warning! The mattress dimensions must be such that the clearance between mattress and cot sides and ends is lower than 30 mm.
 » Warning! Bed suitable for children aged between 3 and 12 years.



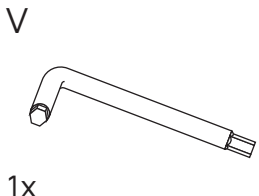
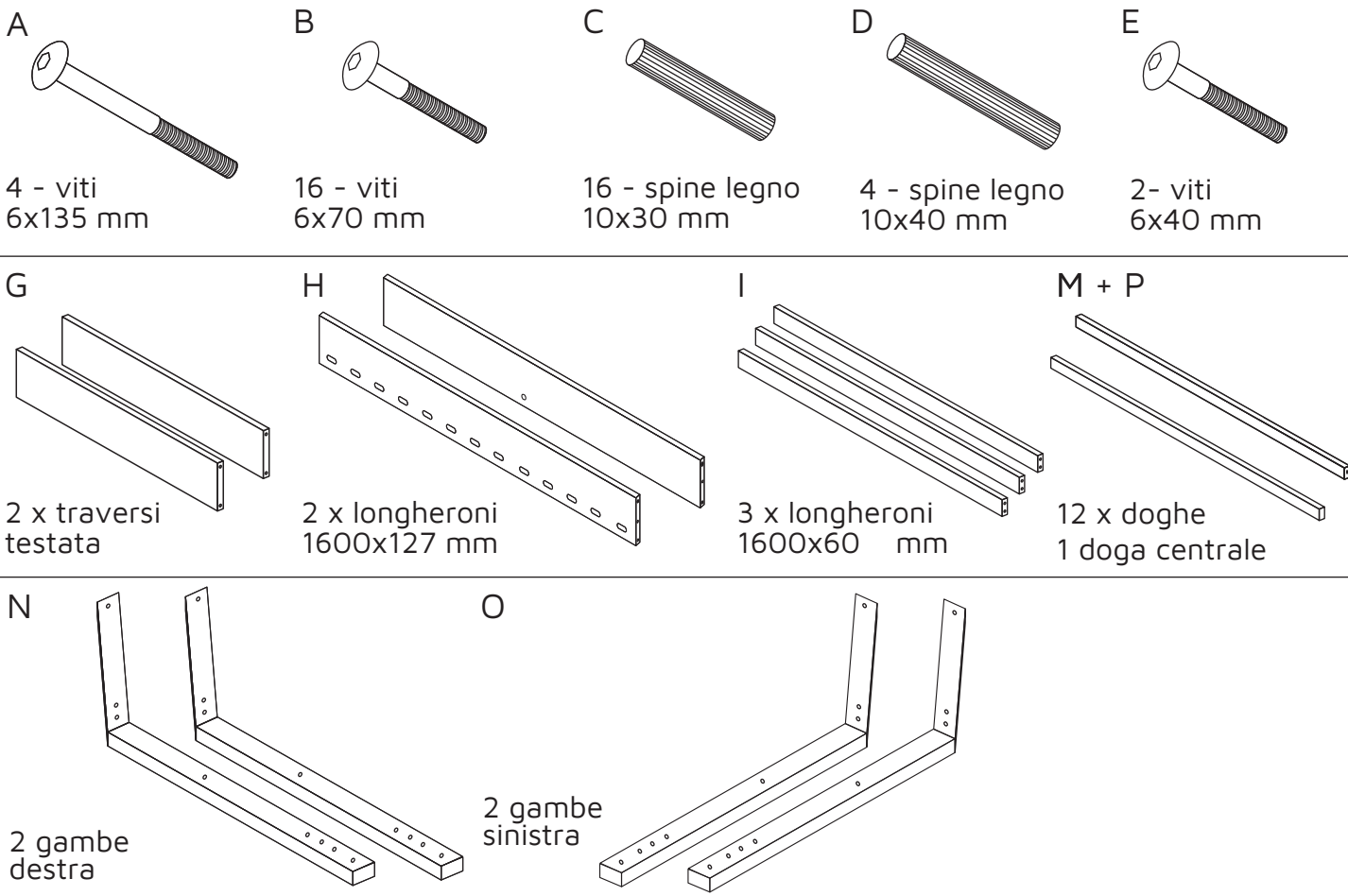
IMPORTANTE! LEGGERE ATTENTAMENTE E CONSERVARE PER OGNI UTILIZZO FUTURO.

WARNING! READ CAREFULLY AND RETAIN FOR FUTURE REFERENCE.

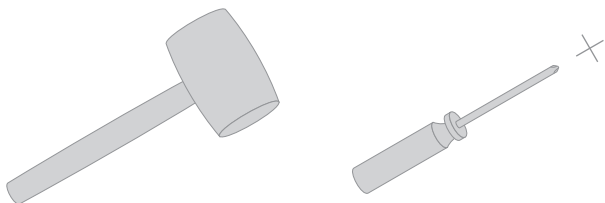
IMPORTANTE! SE ABBINATO AL KIT SPONDE (OPZIONALE) IL MONTAGGIO DEL LETTO ANDRÀ FATTO INSIEME AL MONTAGGIO DELLE SPONDE. LE SPONDE NON SI POSSONO INSERIRE A LETTO ASSEMBLATO.

WARNING! IF COMBINED WITH THE SIDE SET BED (OPTIONAL) THE ASSEMBLY OF THE BED WILL BE DONE WITH THE ASSEMBLY OF THE SIDE SET BED. THE SIDES CANNOT BE INSERTED IF THE BED IS ASSEMBLED.

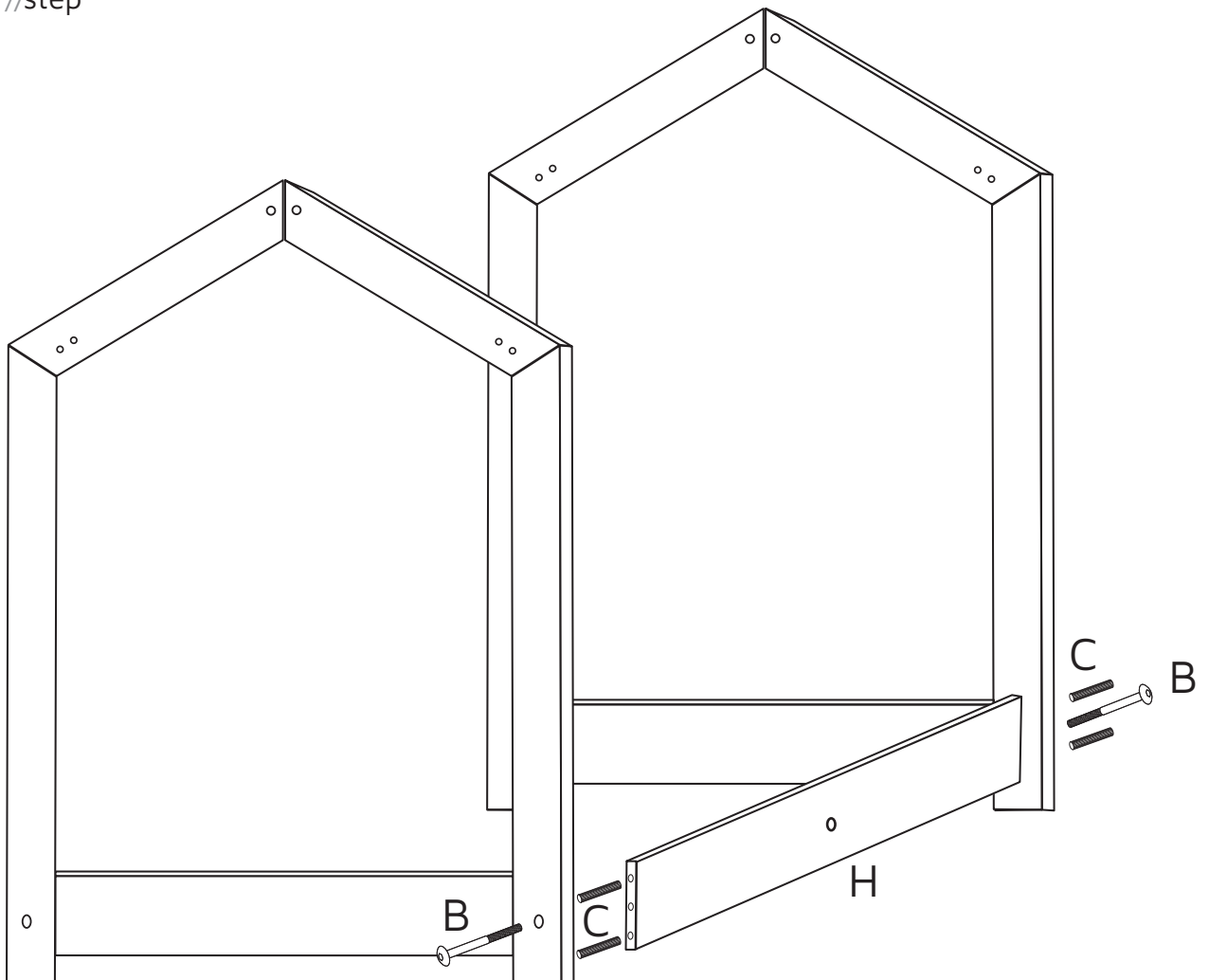
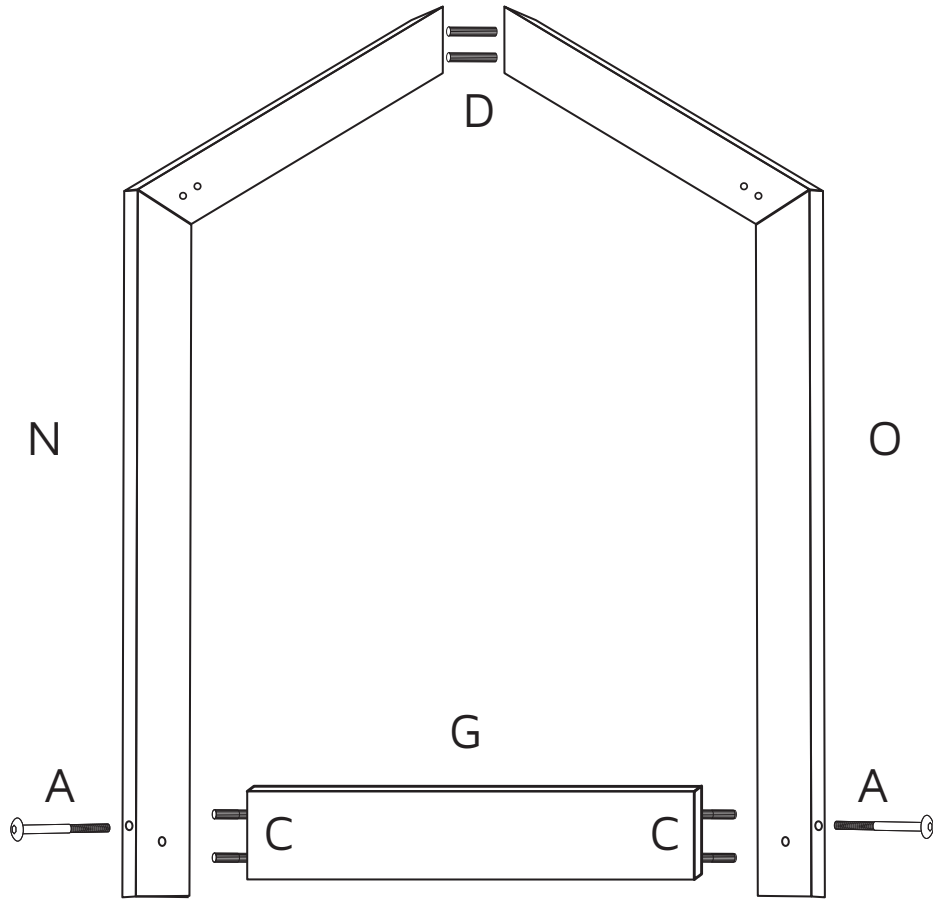
Componenti // Components **AVVERTENZA:** In caso di kit sponde non serrare completamente le viti per consentirne il montaggio



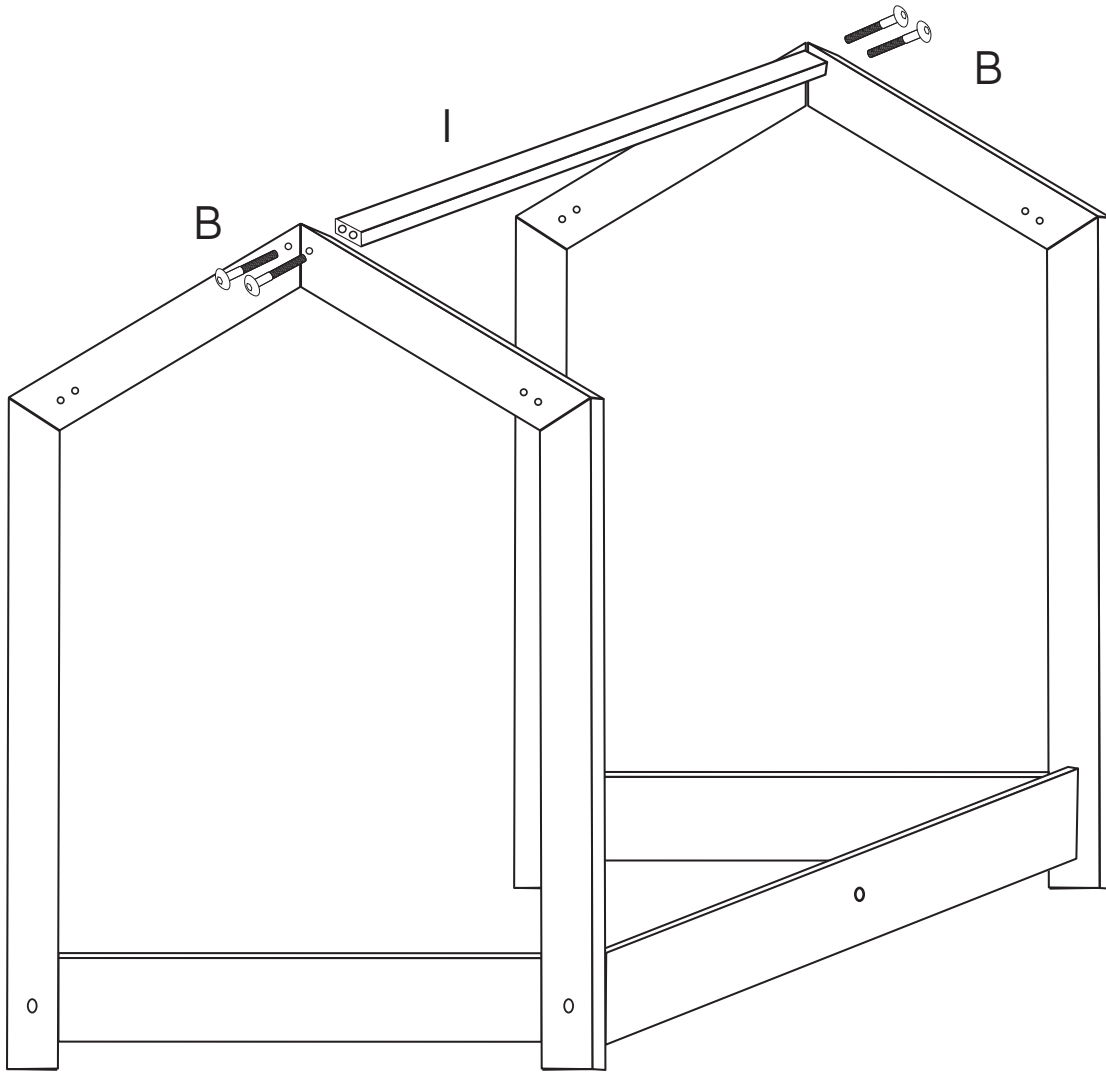
Attrezzi necessari
Tools needed for assembly



X 2



3- fase //step



4- fase //step

